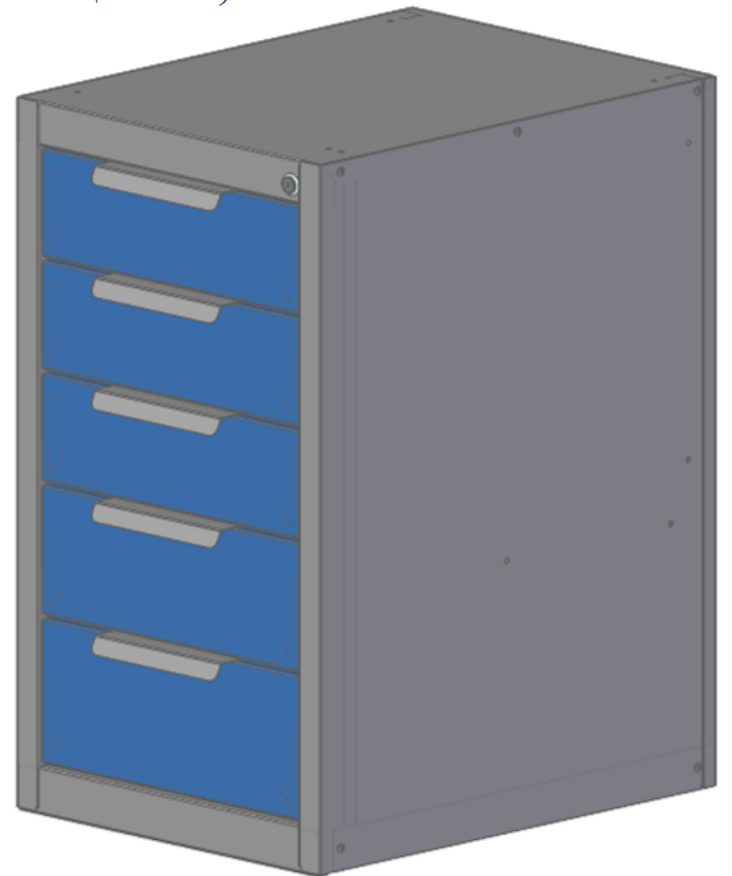


МОДУЛЬ ВЕРСТАКА – ДРАЙВЕР ИНСТРУМЕНТАЛЬНЫЙ

- ▶ **новый дизайн изделия;**
- ▶ **оригинальная конструкция корпуса драйвера;**
- ▶ **плоские лицевые панели выдвижных ящиков;**
- ▶ **новые удобные ручки;**
- ▶ **поставляется в разобранном виде.**



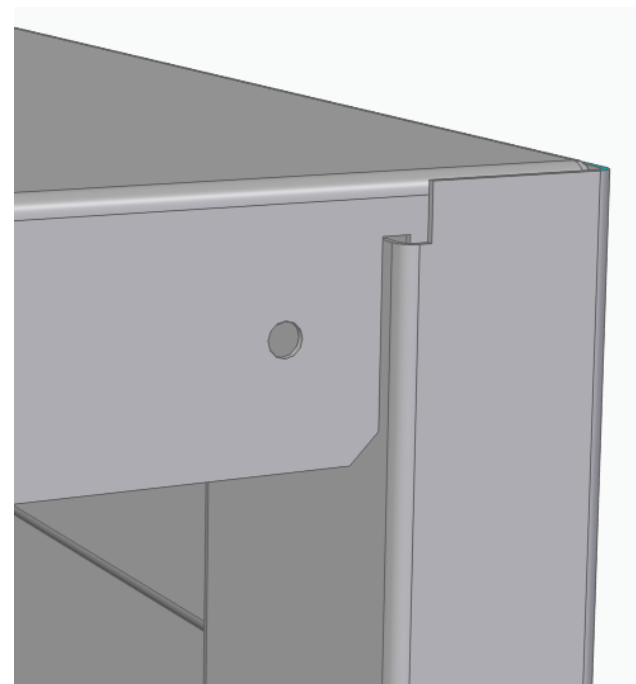
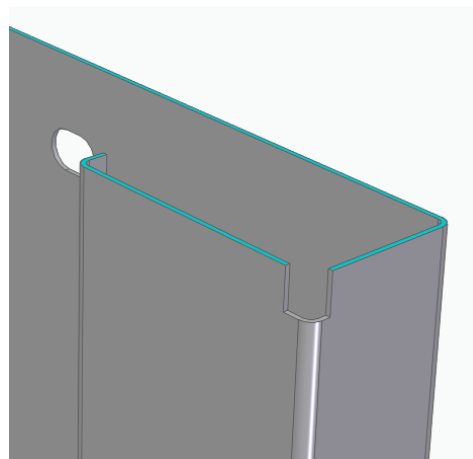
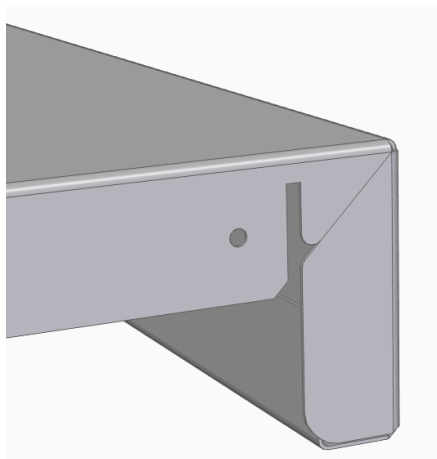
2023

Краткое описание изменений

- ▶ корпус, выдвижные ящики драйвера инструментального произведёны из качественной холоднокатаной стали;
- ▶ выдвижные ящики драйвера сборные, собираются из отдельных деталей: корпуса ящика, стенки задней, лицевой панели, направляющих, ручки ящика;
- ▶ при сборке корпуса драйвера применяются винты самонарезающие, сборка ящиков и крепление направляющих к ним осуществляется с помощью винтов и гаек;
- ▶ для одновременной блокировки всех ящиков драйвера установлен центральный замок;
- ▶ все доступные для соприкосновения кромки элементов драйвера травмобезопасны;
- ▶ стандартный цвет покрытия элементов драйвера: корпус – тёмно-серый, выдвижные ящики – синий.

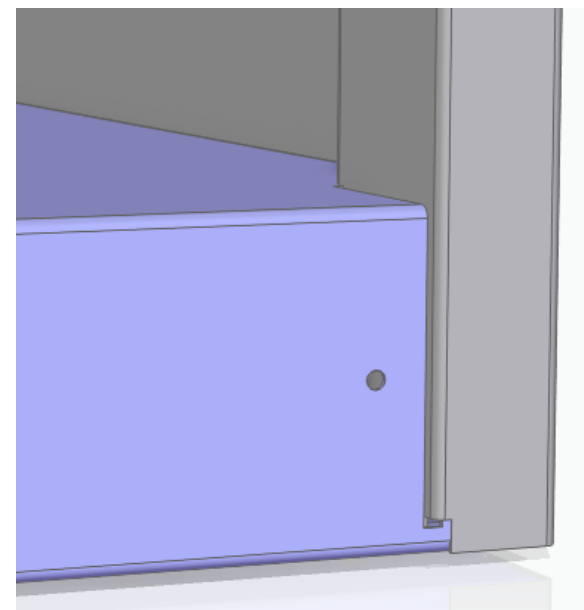
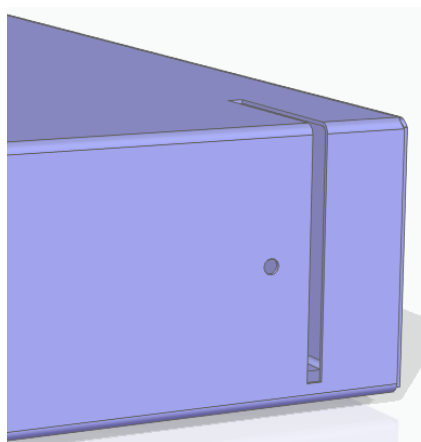
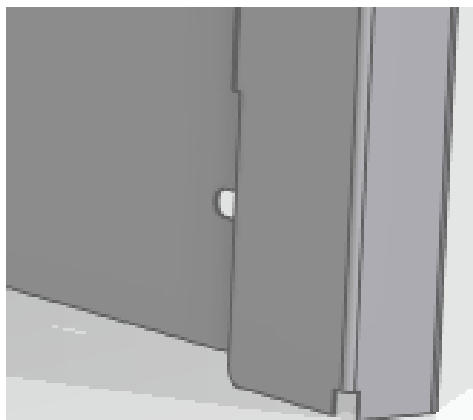
Корпус драйвера - крыша

- ▶ узел соединения крыши корпуса драйвера и задней стенки реализован с помощью фигурных вырезов в коробчатых элементах крыши и задней стенки.



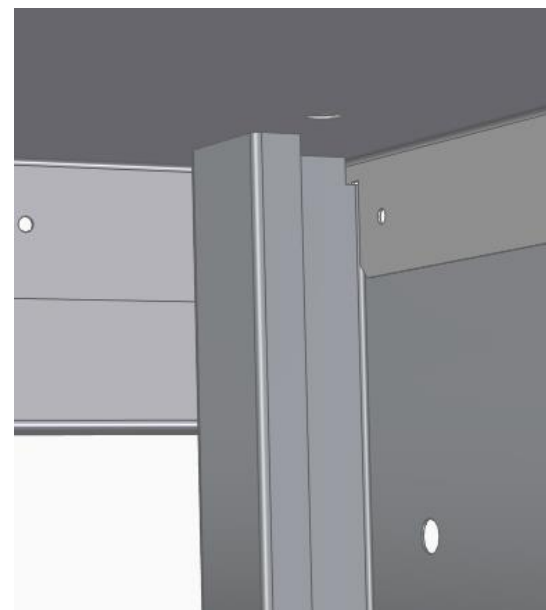
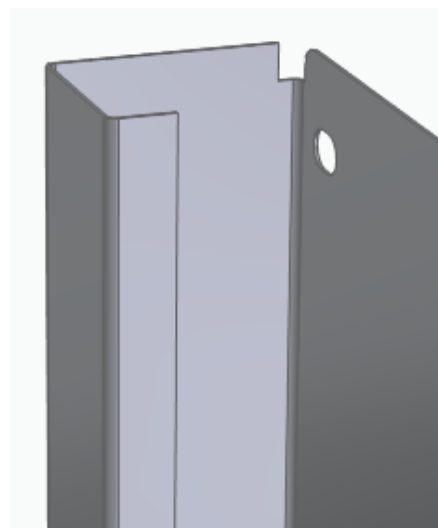
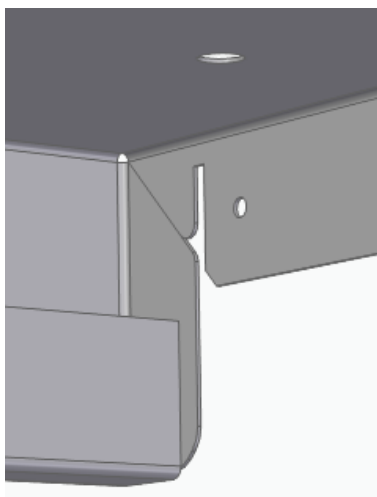
Корпус драйвера - дно

- ▶ узел соединения дна корпуса драйвера и задней стенки реализован с помощью фигурных вырезов в коробчатых элементах дна и задней стенки.



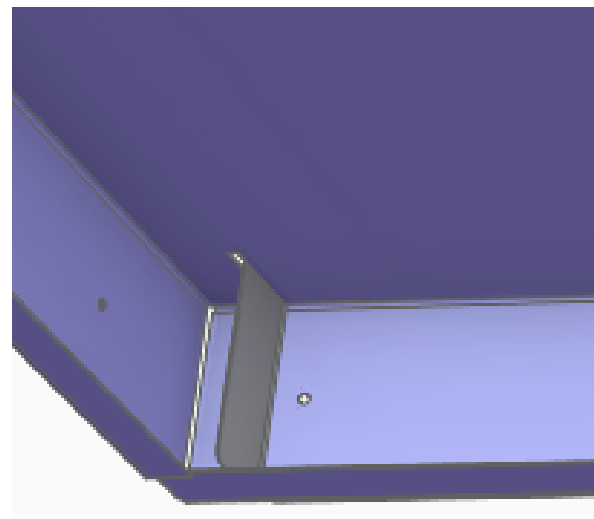
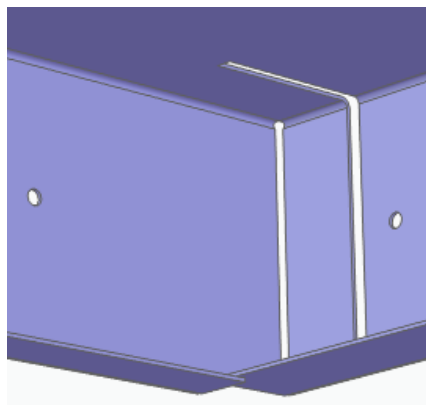
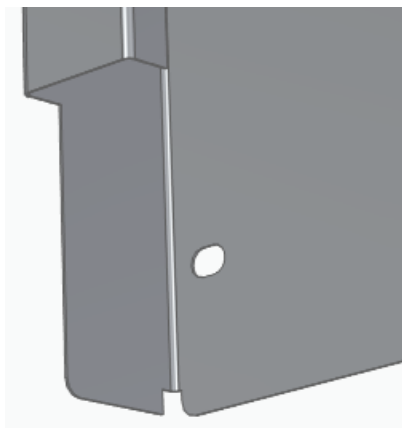
Корпус драйвера – боковая стенка

- ▶ узел соединения крыши корпуса драйвера и боковой стенки реализован с помощью фигурных вырезов в коробчатых элементах крыши и боковой стенки.



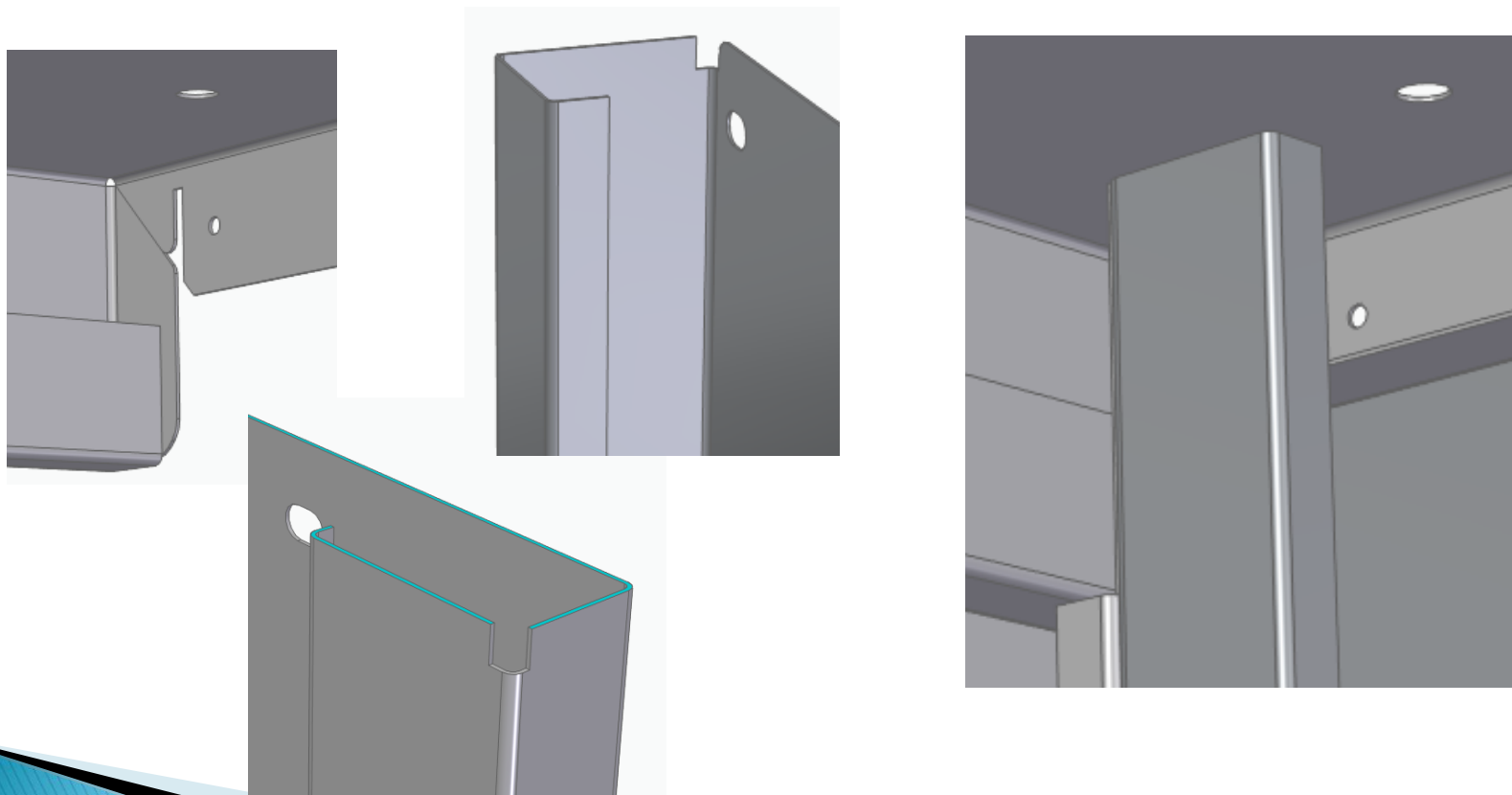
Корпус драйвера – боковая стенка

- ▶ узел соединения дна корпуса драйвера и боковой стенки реализован с помощью фигурных вырезов в коробчатых элементах дна и боковой стенки.



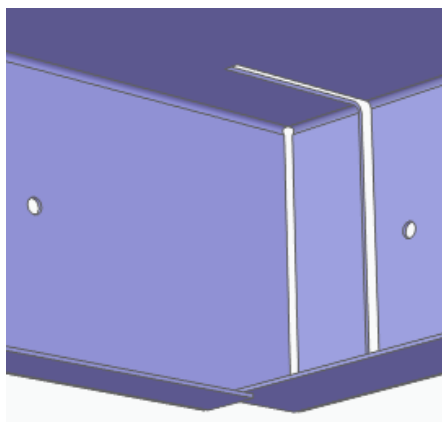
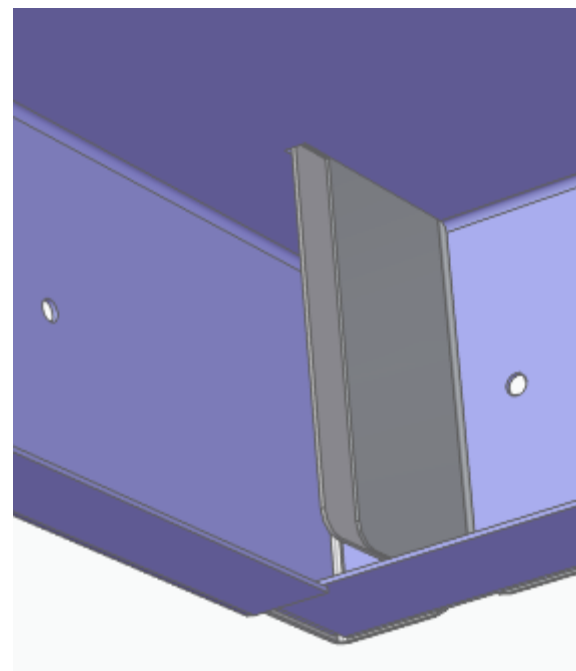
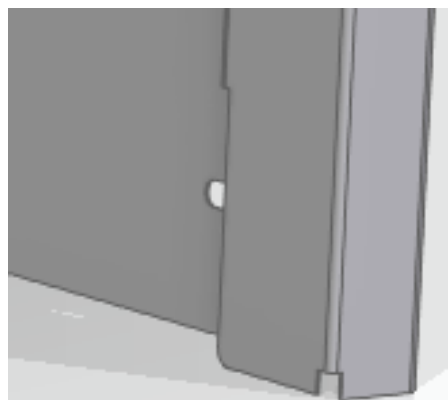
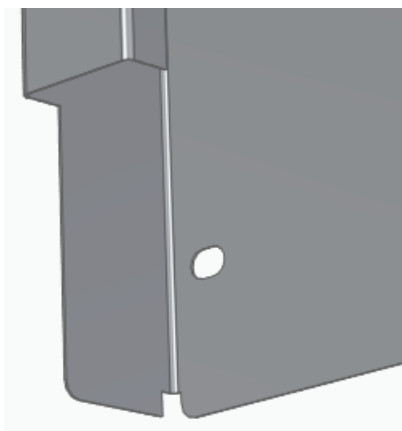
Корпус драйвера – крыша, задняя стенка, боковая стенка

- ▶ узел соединения крыши корпуса драйвера, боковой и задней стенок реализован с помощью фигурных вырезов в коробчатых элементах крыши, боковой и задней стенки.



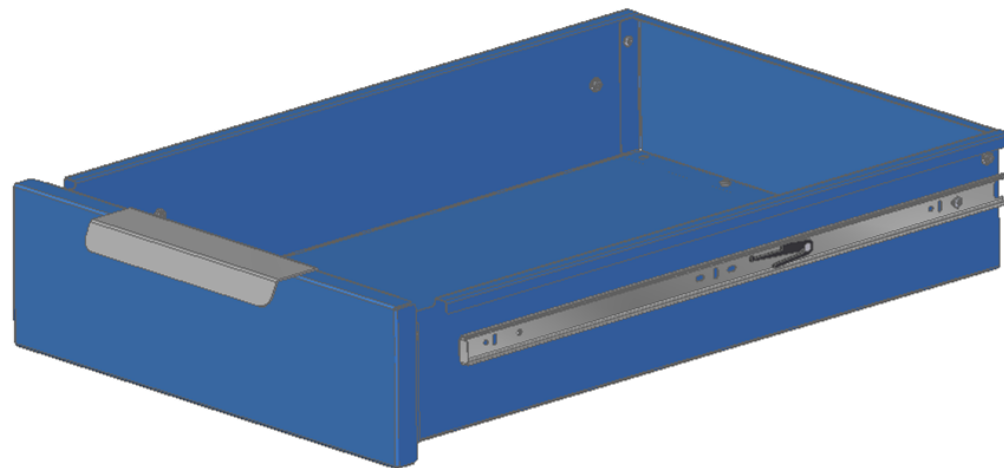
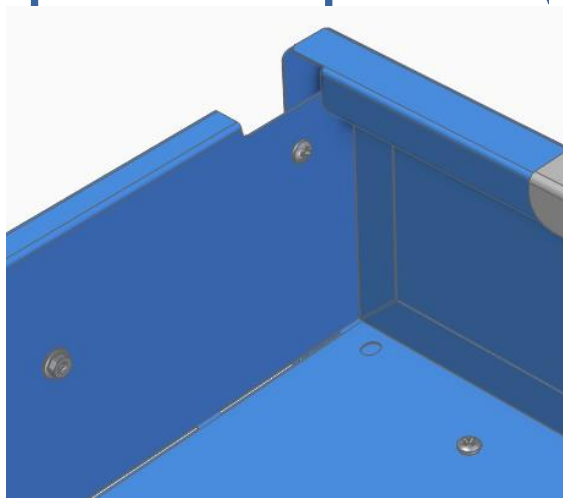
Корпус драйвера – дно, задняя стенка, боковая стенка

- ▶ узел соединения дна корпуса драйвера, боковой и задней стенок реализован с помощью фигурных вырезов в коробчатых элементах крыши, боковой и задней стенки.



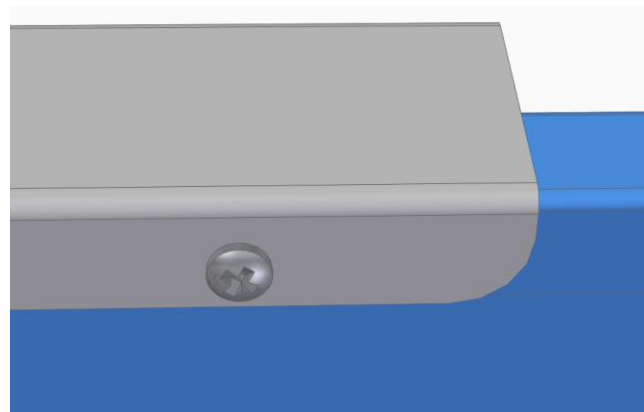
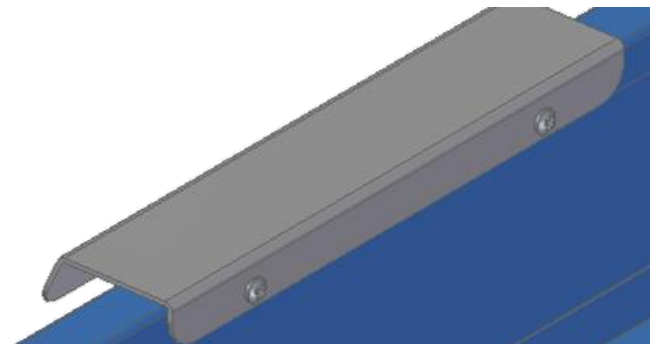
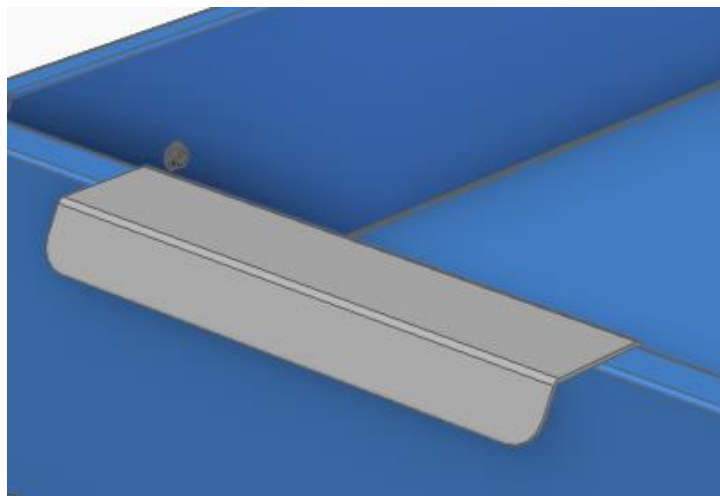
Ящики выдвигаемые

- ▶ корпус ящиков - дно и боковые стенки, представляют собой единую деталь в виде стальной пластины, с отверстиями под крепление направляющих, сборочными отверстиями и перфорацией по сгибам боковых стенок;
- ▶ при сборке ящика, стенки подгибаются по перфорации линии сгиба, далее крепятся задняя стенка и лицевая панель, с помощью винтов и гаек. На боковые стенки ящика через подготовленные отверстия крепятся направляющие, с помощью винтов и гаек.



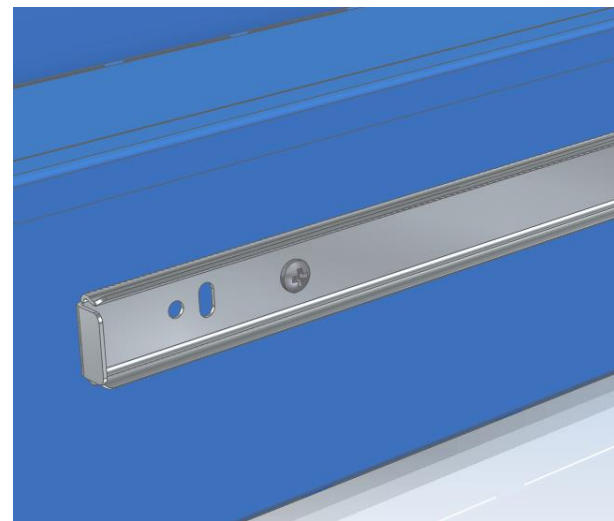
Элемент ящиков - усиленные ручки

- ▶ все ящики драйвера укомплектованы накладной фигурной ручкой из стали, устанавливаемой на лицевую панель на винтах.



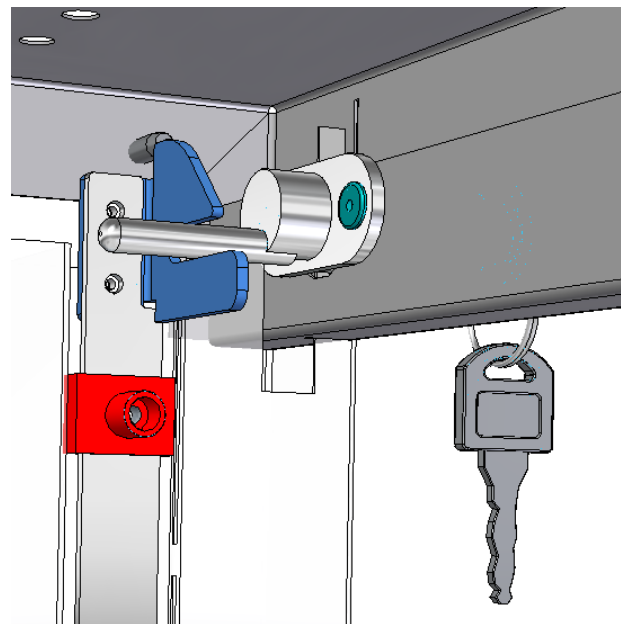
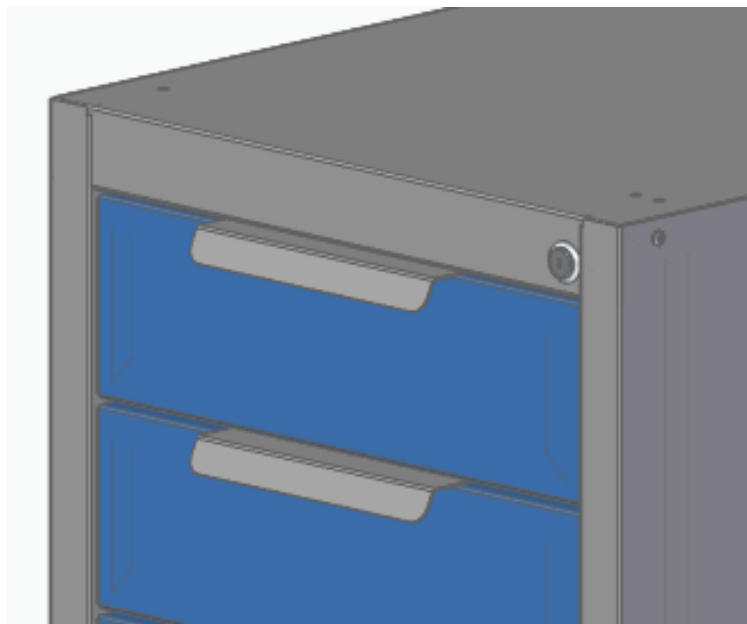
Элемент ящиков – направляющие

- ▶ для движения ящиков в драйвере используются шариковые телескопические направляющие полного выдвижения.
- ▶ максимально равномерно распределенная нагрузка на один ящик до 30 кг.



Элемент ящиков – замок

- ▶ для одновременной блокировки всех ящиков драйвера установлен центральный замок.



Упаковка

- ▶ элементы драйвера упаковываются в коробку из гофрокартона;
- ▶ направляющие ящиков и фурнитура драйвера упаковываются в полиэтиленовую плёнку.



Маркировка

- ▶ упаковка драйвера инструментального маркируется этикеткой;
- ▶ применяется старый штрих-код - 4607176714562.



METALL-ZAVOD[®]
завод металлической мебели

**ДРАЙВЕР
ИНСТРУМЕНТАЛЬНЫЙ
ДИ5-50(60)**

Цвет ящиков: синий RAL5015
Масса нетто одного изделия
не более 38 кг.
Количество комплектов
готовых изделий в упаковке: 1 шт

Дата изготовления:
Произведено в России
Производитель: ООО «Металл-Завод»
Московская область,
г.о. Одинцовский, г. Кубинка,
ул. Железнодорожная, д. 1А, офис 205
www.metall-zavod.ru
Гарантийный срок 12 мес. с момента
продажи шкафа

EAC                   

Транспортная паллетоупаковка

- ▶ габариты грузового места драйвера инструментального:
980x665x155 мм;
- ▶ паллетоупаковка формируется из 8 комплектов на поддон
1200x800 мм;
- ▶ масса сформированной паллетоупаковки брутто – 326 кг.